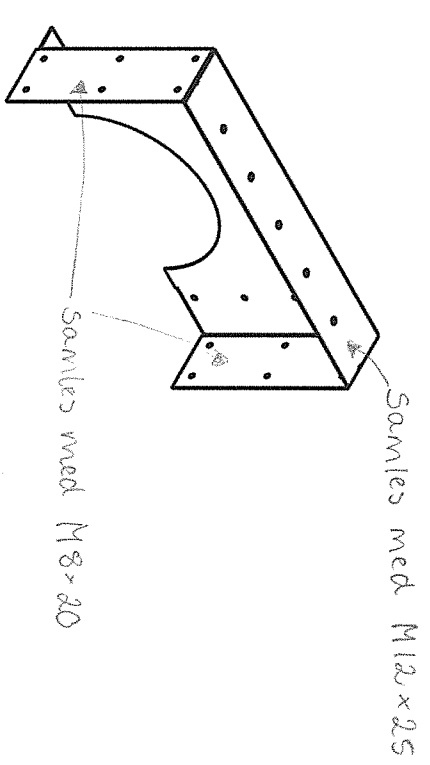
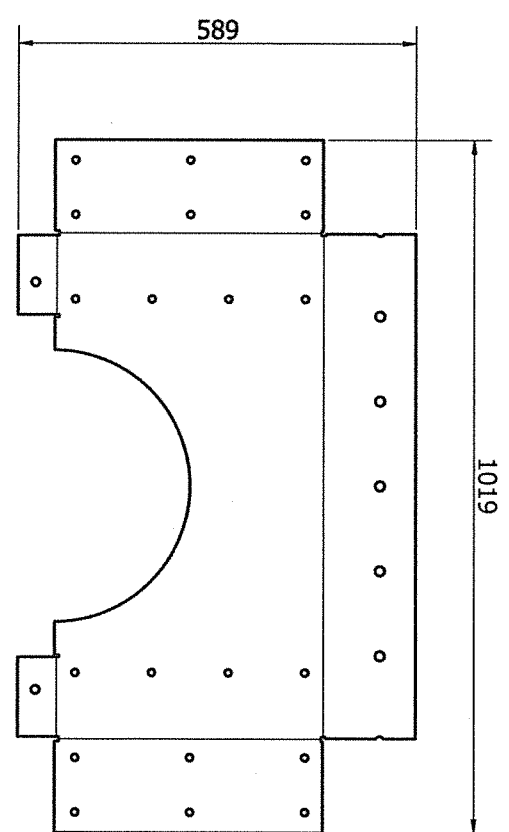

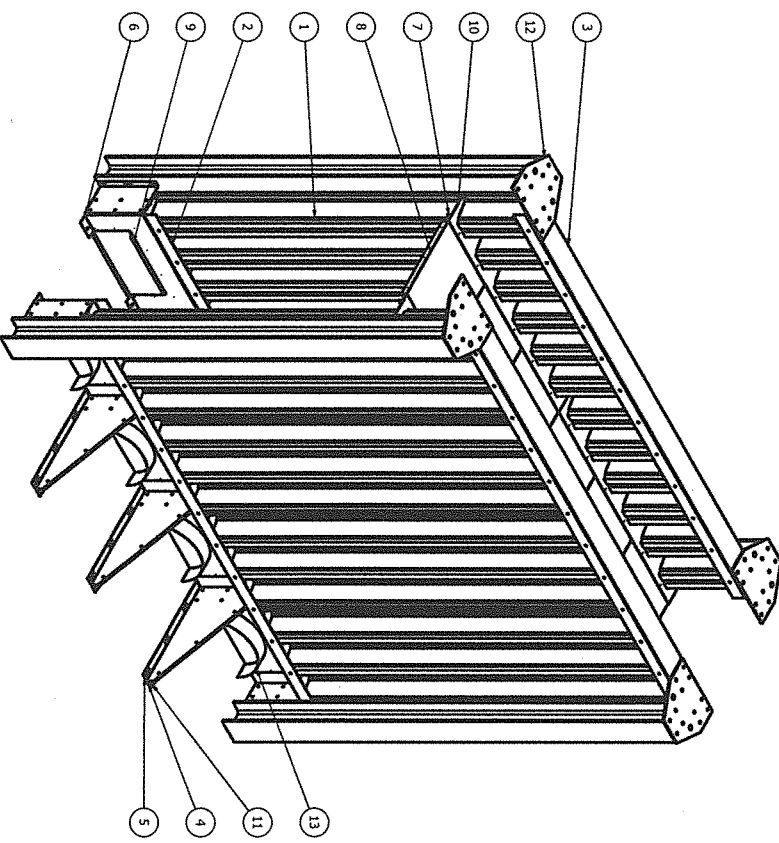
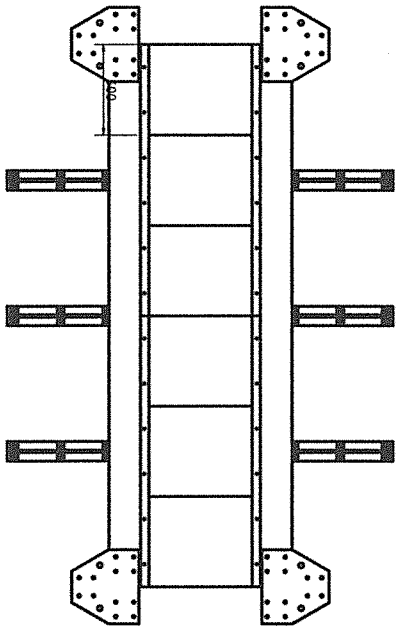
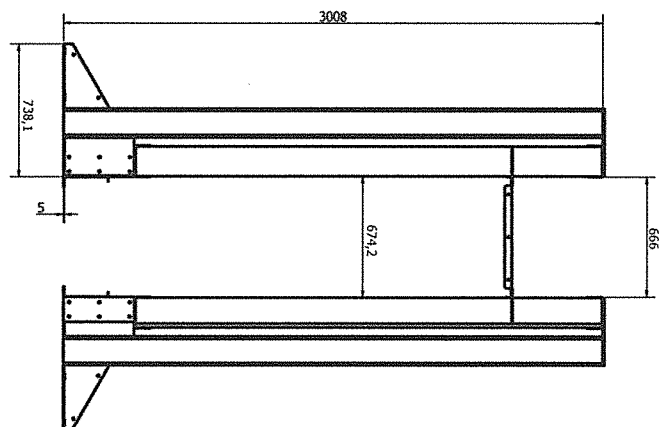
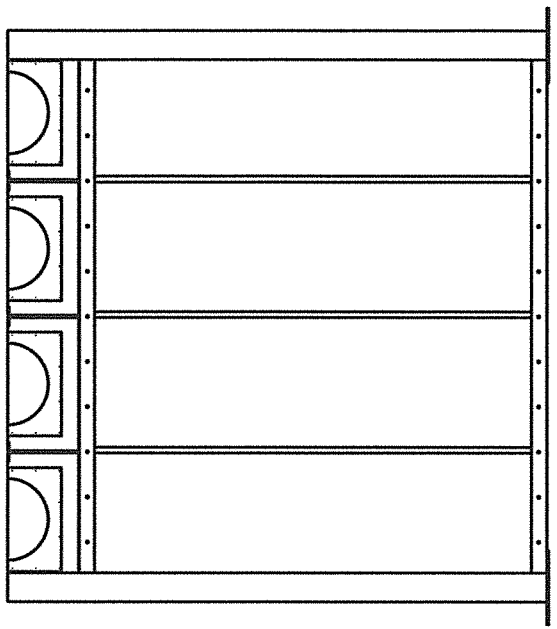


Monteres med clippanker
M10 x 90



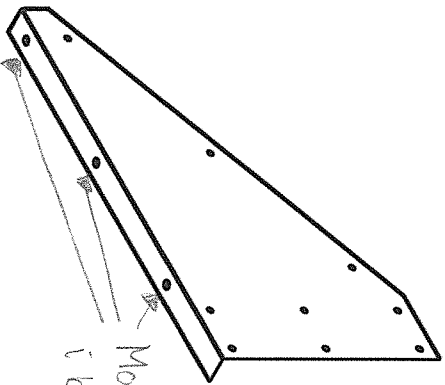
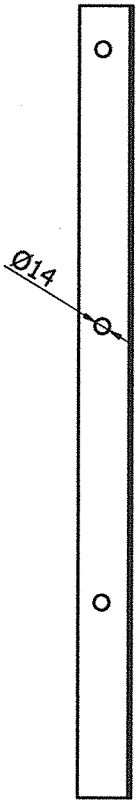
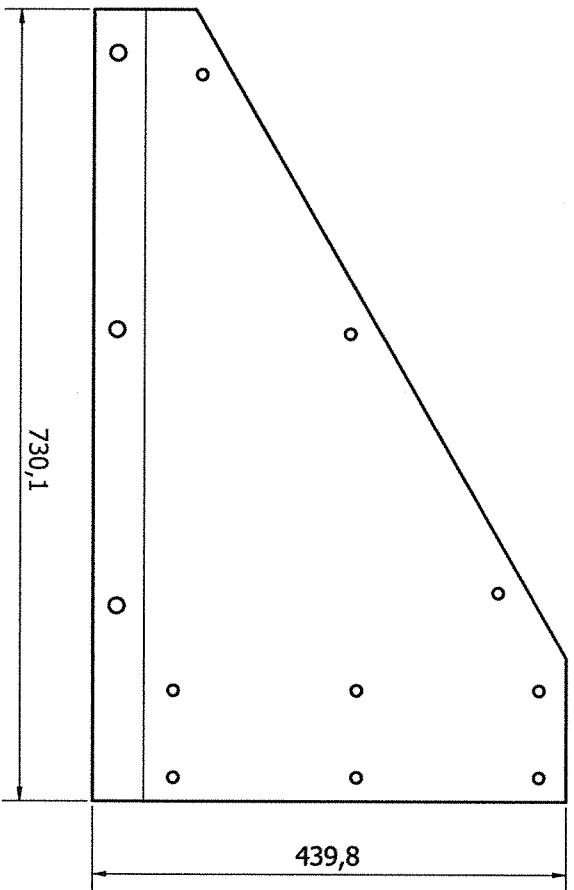
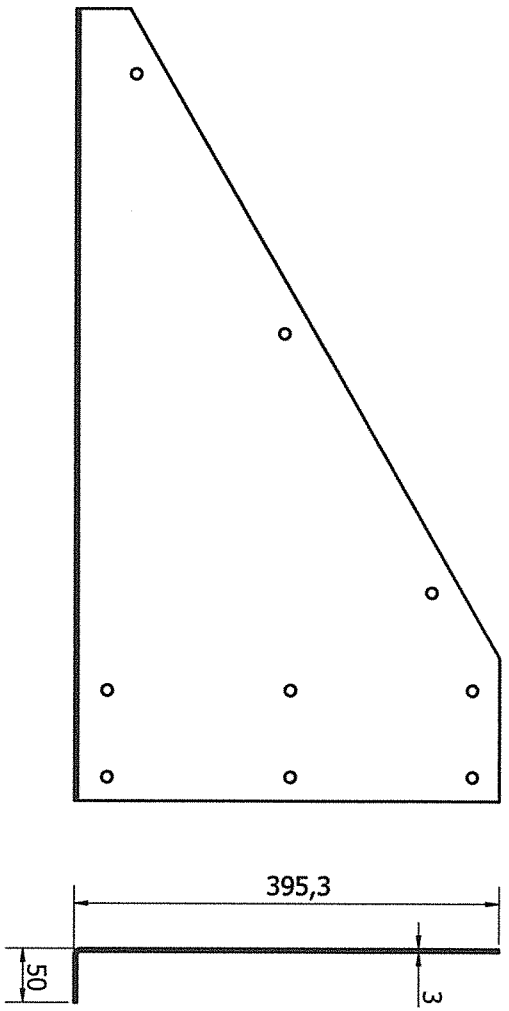
Mass	N/A	Designed by	Checked by	Date	
Area	N/A	Bruger		11-01-2016	
Density	9 g/cm ³	Auningvej 91B, Nørager 8961 Allingåbro Tlf.: +45 70 20 31 75 www.frema-dk.dk - frema@frema-dk.dk			Bund modul
		SV_01_012_750mm_3mm			



Parts List


ITEM	PART NUMBER	DESCRIPTION	MASS	ITEM QTY
1	SV_01_003_2600	Trapezplader 1,23 mm	39,4 kg/8	
2	SV_01_010	Budsstjerne	31,1 kg/2	
3	SV_01_011	Topskrinne	31,2 kg/2	
4	SV_01_012_1_3mm	Trekant forstærkning	5,1 kg/6	
5	SV_01_012_1_3mm_glf	Bund modul	11,8 kg/8	
6	SV_01_012_750_3mm	Vinkel luftkanal	5,3 kg/2	
7	SV_01_013	Topplade luftkanal	5,9 kg/6	
8	SV_01_015	Blandplade	1,7 kg/8	
9	SV_01_016	Trapez tætning	3,8 kg/4	
10	SV_01_021	Skive	0 kg/36	
11	SV_01_502		28,4 kg/4	
12	Ssbv_001		1,9 kg/8	

Model	SV_01_504
Design	Autobjergvej 91B, Nørager
Scale	1:1
Author	Søren Jørgensen
Version	1.75
Company	www.fernis-dk.dk - fernis@fernis-dk.dk
Project	Modul 3 x 3



Monteres med lim.anker M10x110
i beton

Mirror part findes

Mass	N/A	Designed by	Checked by	Date	SV_01_012_1_3mm
Area	N/A	Bruger		11-01-2016	
Density	8 g/cm ³	Auningvej 91B, Nørager 8961 Allingåbro Tlf.: +45 70 20 31 75 www.frema-dk.dk - frema@frema-dk.dk			
					Trekant forstærkning